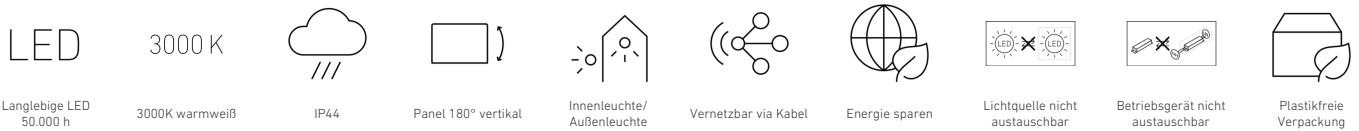


# XLED PRO ONE

senza rilevatore di movimento - antracite  
 EAN 4007841 069513  
 Art. n. 069513



## Descrizione del funzionamento

Un proiettore ridefinito. Il proiettore XLED PRO ONE, orientabile verticalmente di 180° senza sensore e dotato di un elegante alloggiamento in alluminio, garantisce l'illuminazione diurna di grandi aree con un bianco caldo di 3000 K e un flusso luminoso di 2236 lm, 17,7 W. Adatto per il funzionamento manuale dell'interruttore e per il collegamento in rete via cavo in combinazione con una versione con sensore. Con adattatore opzionale per il montaggio in superficie. Disponibile in bianco o antracite. Garanzia di 5 anni.

## Dati tecnici

Dimensioni (lung. x largh. x alt.)	182 x 229 x 206 mm	Interruttori crepuscolari	No
Con lampadina	Sì, sistema LED STEINEL	Materiale di copertura	calotte di copertura
Con rilevatore di movimento	No	Flusso luminoso prodotto totale	2236 lm
Garanzia del produttore	5 anni	Flusso luminoso misurato (360°)	2236 lm
Variante	senza rilevatore di movimento - antracite	Efficienza totale del prodotto	126 lm/W
VPE1, EAN	4007841069513	Temperatura di colore	3000 K
Applicazione, luogo	Esterno	Scostamento cromatico LED	SDCM3
Applicazione, locale	Esterno, giardino, ingressi di abitazioni, Cortili e passi carrai, perimetro della casa	Lampadina sostituibile	LED non sostituibile
colore	antracite	Durata di vita del LED L70B50 (25°)	> 36000
Incl. supporto per montaggio angolare a muro	No	Sistema di raffreddamento LED	Passive Thermo Control
Luogo di montaggio	soffitto, Parete	Funzioni	Uscita a relè
Montaggio	In superficie, Parete	Funzione luce di base	No
Resistenza agli urti	IK03	Luce principale regolabile	No
Grado di protezione	IP44	Regolazione crepuscolare Teach	No
		Collegamento in rete	Sì
		Tipo di collegamento in rete	Master/Slave

Faretto senza sensore LED - Professional Line

# XLED PRO ONE

senza rilevatore di movimento - antracite  
EAN 4007841 069513  
Art. n. 069513



## Dati tecnici

Classe di protezione	I	Collegamento in rete via	Cavo
Temperatura ambiente	-20 – 40 °C	Potenza	17,7 W
Materiale dell'involucro	Alluminio	Indice di resa cromatica CRI	= 80
Materiale della copertura	Vetro trasparente		
Allacciamento alla rete	220 – 240 V / 50 – 60 Hz		

## Accessori

EAN 4007841 080990	Adattatore per montaggio in superficie XLED PRO ONE
EAN 4007841 079000	RC 12

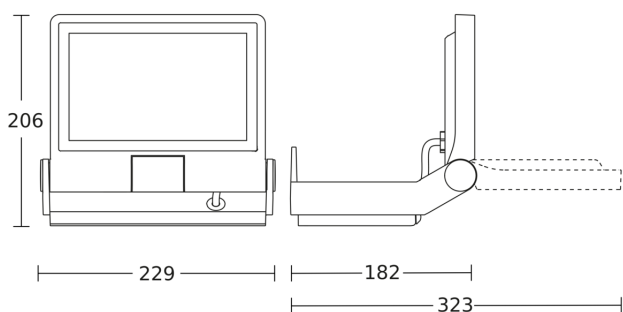
Faretto senza sensore LED - Professional Line

# XLED PRO ONE

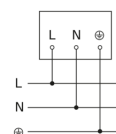
senza rilevatore di movimento - antracite  
EAN 4007841 069513  
Art. n. 069513



## Disegno



## Schema elettrico Slave



## Schema elettrico Master-Slave collegamento in rete

